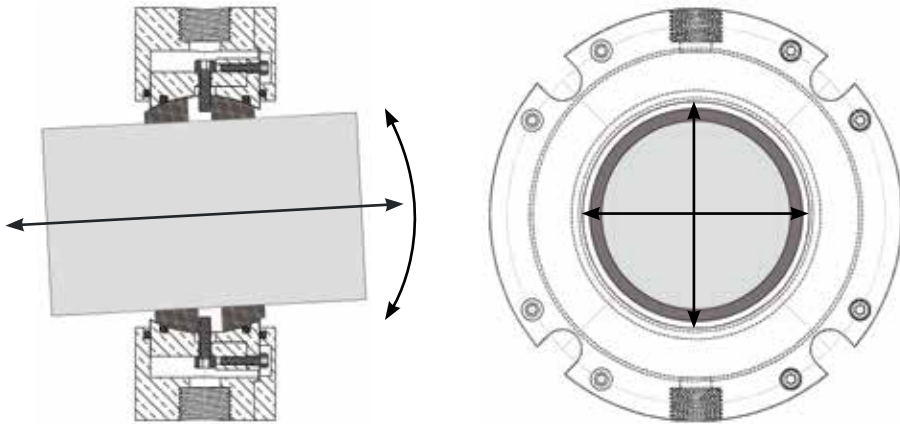


RÜHRWERKE

Eine Wartungsfreie, Permanente Wellendichtungslösung

Rührwerke sind in der Verarbeitungsindustrie ein wichtiges Hilfsmittel. Leider sind sie häufig von Produktlecks betroffen, die von unwirksamen Dichtungslösungen herrühren. Dies führt wegen des Produktverlusts und starker Verunreinigungen nicht nur einem Kostenanstieg, sondern auch zu einem höheren Reinigungsaufwand und zu Unfallrisiken.

Dichten Sie Ihre Rührwerke wirksam mit dem Inpro/Seal® Air Mizer® (Sperrluftdichtung) ab. Anders als Packungsdichtungen oder andere Dichtungsmethoden ist der Inpro/Seal Air Mizer eine permanente Dichtungslösung, bei der keinerlei Wartungs- oder Austauscharbeiten anfallen. Bei dieser speziellen Technologie werden kleine Luftmengen, Inertgas oder Wasser als Sperrschicht um die Dichtung verwendet, um sowohl gegen Produktverluste als auch gegen Verunreinigungen durch Flüssigkeiten und Schlämme zu wirken.



Der Inpro/Seal Air Mizer (Sperrluftdichtung) ist für extreme Bedingungen einschließlich Kreis-, Winkel- und Axialbewegungen der Welle sowie Unrundheit konstruiert.

Verlassen Sie sich auf uns, wenn es um die Verringerung der Betriebskosten geht: wir schützen Sie vor Produktverlust und einem höheren Reinigungsaufwand. Als Urheber und weltweit führender Hersteller der Air Mizer-Dichtungstechnologie für Wellen verfügt Inpro/Seal über das technische Know-how und das lokale Verkaufsnetz, das bewährte Ergebnisse liefert.

LEISTUNGSMERKMALE

Inpro/Seal® Air Mizer® (Sperrluftdichtungen) wurden auf sechs Seitenrührwerken installiert:

- Sie bieten eine permanente Abdichtung als Schutz vor Produktverlust und Verunreinigungen.
- Sie erfordern keinerlei Wartungs- oder Austauscharbeiten.
- Sie können zur Vereinfachung der Installation in geteilter Ausführung bestellt werden.
- Sie können sich an Kreis-, Winkel- und Axialbewegungen sowie Unrundheiten anpassen.
- Sie sind maßgeschneidert für Ihre spezielle Anwendung und Betriebsumgebung.
- Sie werden aus verschiedenen Werkstoffen, einschließlich Bronze und Edelstahl, gefertigt, um den Anforderungen an Korrosionsbeständigkeit und Temperatur gerecht zu werden.
- Sie können für Flüssigkeiten und Schlämme und sogar für Schüttgut oder Trockenpulver verwendet werden.