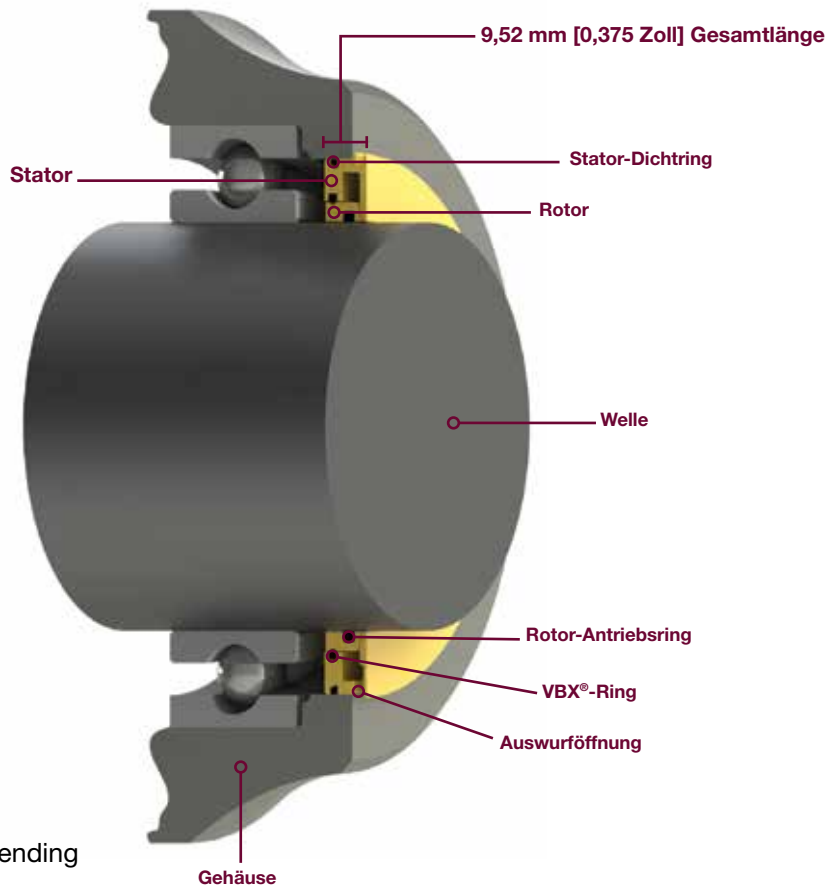


BEARING ISOLATOR

mini66™



Technische Merkmale

VBX®-Ring, klein Gesamtlänge

Anwendungen

Motoren, Pumpen, allgemeiner Einsatz

Branchen

Alle

mini66™ – TECHNISCHE DATEN

Eine zweiteilige kombinierte Labyrinthdichtung, bestehend aus einem Rotor und einem Stator, zum Ausschluss von Verunreinigungen – bietet die Schutzart IP66 in Anwendungen mit beengten Platzverhältnissen.

Standardwerkstoff: Lager Bronze, Edelstahl

Spiel: Axialbewegung- 0,508 mm [0,020 Zoll] |
Kreisbewegung- 0,19 mm [0,008 Zoll]

Temperatur (Elastomere):

Stator-Dichtring: Nitril- -37 °C [-35 °F] – 121 °C [250 °F]

VBX-O-Ring: FKM- -26 °C [-15 °F] – 204 °C [400 °F]

Rotor-Antriebsring: FKM- -26 °C [-15 °F] – 204 °C [400 °F]

Druck: 0 bar [psi]

Drehzahl: 10.000 U/min

Wellengröße: 15,88 mm [0,625 Zoll] – 508 mm [20 Zoll]
Für Wellengrößen über 76,2 mm [3 Zoll] wenden Sie sich bitte an die technische Abteilung

Standard-Presspassung: 0,05 mm [0.002 Zoll] diametral

Standard-Gesamtlängen: 9,52 mm [0,375 Zoll]

* Für Betriebsbedingungen außerhalb der o. a. Grenzwerte wenden Sie sich an die technische Abteilung von Inpro/Seal.



www.inpro-seal.com | info@inpro-seal.com



© 2021 Dover Precision Components. All rights reserved. | d14.012.5-FE21